



RDG 9-12-14-18 KLLAP

Altezza minima

Le ridotte dimensioni di queste unità (soli 198 mm di altezza) permettono una collocazione in spazi piccoli. Includono di serie la pompa di scarico condensa.

Kit gruppo alette (opzionale)

Griglia di mandata composta da una serie di alette autodirezionabili. Consente di diffondere l'aria all'interno del locale in modo uniforme e rapido oltre a mantenere un'estetica elegante.

Pressione statica 0 - 90 Pa

Ampla pressione statica disponibile. Grazie al motore DC si può regolare attraverso il filocomando la pressione disponibile da 0 a 90 Pa

Caratteristiche tecniche

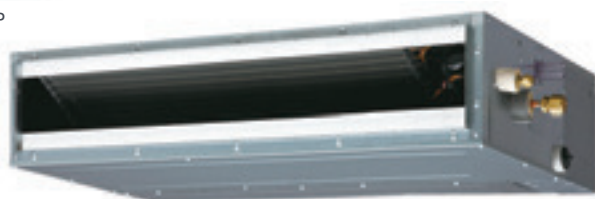
Modello		Unità Int. Unità Est.	RDG09KLLAP ROG09KATA	RDG12KLLAP ROG12KATA	RDG14KLLAP ROG14KATA	RDG18KLLAP ROG18KATA	
Codice Kit (nessun comando incluso, filtro incluso)							
Alimentazione		V/ Ø/Hz	monofase, ~230V, 50Hz	monofase, ~230V, 50Hz	monofase, ~230V, 50Hz	monofase, ~230V, 50Hz	
Potenza	Raffrescamento	kW	2.5(0.9-2.7)	3.5(0.9-3.7)	4.3(0.9-4.5)	5.2(0.9-5.4)	
	Riscaldamento	kW	3.2(0.9-3.9)	4.1(0.9-4.4)	5.0(0.9-5.3)	6.0(0.9-6.3)	
Potenza assorbita	Raffrescamento / Riscaldamento	kW	0.69/0.88	1.09/1.17	1.37/1.42	1.66/1.71	
EER	Raffrescamento	W/W	3.62	3.21	3.14	3.13	
COP	Riscaldamento	W/W	3.64	3.50	3.52	3.51	
Pdesign	Raffrescam./Riscaldam. (-10°C)	kW	2.5/2.3	3.5/2.8	4.3/3.2	5.2/3.8	
SEER	Raffrescamento	W/W	5.9	5.8	5.6	5.8	
SCOP	Riscaldamento	W/W	3.8	3.8	3.8	3.8	
Etichetta energetica	Raffrescamento		A+	A+	A+	A+	
	Riscaldamento		A	A	A	A	
Max corrente assorbita	Raffrescamento / Riscaldamento	A	6.9/6.9	7.7/7.7	9.2/9.2	10.1/10.1	
Consumo energetico annuo	Raffrescamento	kWh/a	148	211	269	313	
	Riscaldamento	kWh/a	847	1031	1177	1398	
Capacità di deumidificazione		l/h	0.7	1.3	1.5	2.0	
Pressione sonora	Unità int. (Raffrescamento)	A/M/B/S	dB(A)	28/27/26/25	29/28/26/25	32/30/28/26	32/30/29/27
	Unità int. (Riscaldamento)	A/M/B/S	dB(A)	28/26/25/24	29/28/26/24	32/30/28/25	32/30/29/27
	Unità est. (Raffr./Risc.)	Alta	dB(A)	47/48	49/50	50/51	51/52
Potenza sonora	Unità int. (Raffr./Risc.)	Alta	dB(A)	57/57	58/58	60/60	58/58
	Unità est. (Raffr./Risc.)	Alta	dB(A)	60/60	62/62	63/63	63/64
Portata d'aria (max.)	Unità interna / Unità esterna	m³/h	600/1610	650/1630	800/1670	940/1710	
Pressione statica (standard)		Pa	0 a 90 (25)	0 a 90 (25)	0 a 90 (25)	0 a 90 (25)	
Dimensioni A x L x P Peso	Unità interna	mm	198×700×620	198×700×620	198×700×620	198×900×620	
		kg	17	17	17	20	
	Unità esterna	mm	541×663×290	541×663×290	542×799×290	542×799×290	
		kg	23	25	32	33	
Attacchi tubazioni		mm	6.35/9.52	6.35/9.52	6.35/9.52	6.35/12.70	
Diametro scarico condensa (int./est.)		mm	25/32	25/32	25/32	25/32	
Massima lunghezza tubazioni (Prearica)		m	15 (15)	15 (15)	20 (15)	20 (15)	
Massimo dislivello		m	15	15	15	15	
Campo di funzionamento	Raffrescamento	°CDB	-10 a 46	-10 a 46	-10 a 46	-10 a 46	
	Riscaldamento	°CDB	-15 a 24	-15 a 24	-15 a 24	-15 a 24	
Refrigerante		tipo/GWP	R32(675)	R32(675)	R32(675)	R32(675)	
Carica/TCO ₂ Eq		kg/ TCO ₂ Eq	0.6(0.405)	0.7(0.473)	0.85(0.574)	0.9(0.608)	

I dati tecnici sono soggetti a variazioni senza obbligo di preavviso.

UNITÀ CANALIZZABILI COMPATTI SERIE KL ECO



RDG9-12-14KLLAP



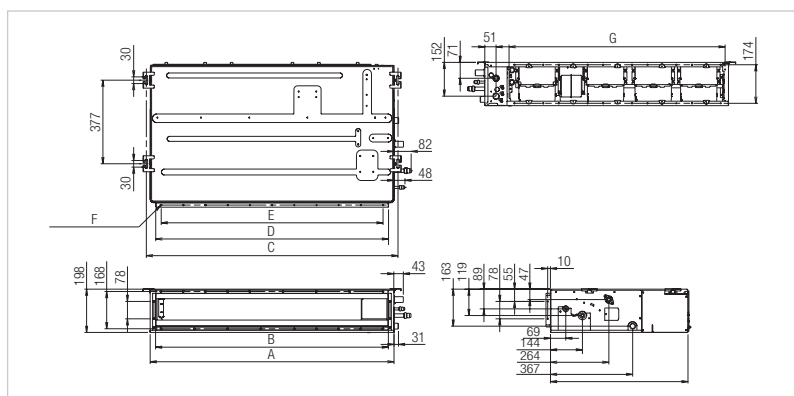
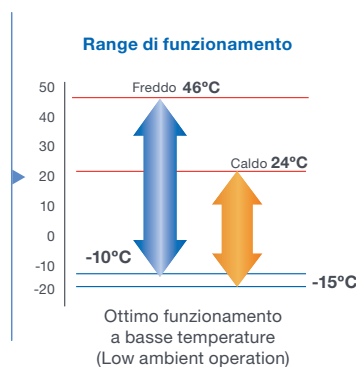
RDG18KLLAP



ROG9-12-14KATA



ROG18KATA



U.I.: RDG9-12-14-18KLLAP

	RDG 9-12-14 KLLAP	RDG 18 KLLAP
A	700	900
B	650	850
C	734	934
D	650	850
E	P100x6=600	P100x8=800
F	18xØ5	22xØ5
G	574	774

Accessori:

Filocomando:

UTY-RVNXM, UTY-RLRX
UTY-RNNXM

Filocomando semplificato:

UTY-RSNXM

Kit ricevente e telecomando:

UTY-LBTXM

Sonda ambiente remota:

UTY-XSZX

Kit aria di rinnovo

UTZ-VXAA

Kit gruppo alette

UTD-GXTA-W (09-14)
UTD-GXTB-W (18)

Kit connettori:

UTY-XWZXG

Modulo WI-FI:

UTY-TFSXZ1, FJ-RC-WIFI-1

Filocomando Touch Panel:

UTY-RNRXZ3/5

KNX® Convertor:

UTY-VKSX

MODBUS® Convertor:

UTY-VMSX

MODBUS® Interface:

FJ-RC-MBS-1

KNX® Interface:

FJ-RC-KNX-1i